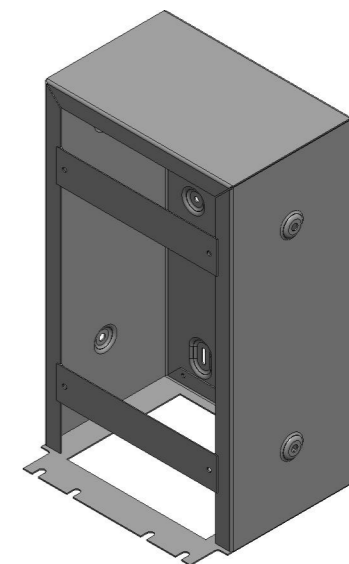
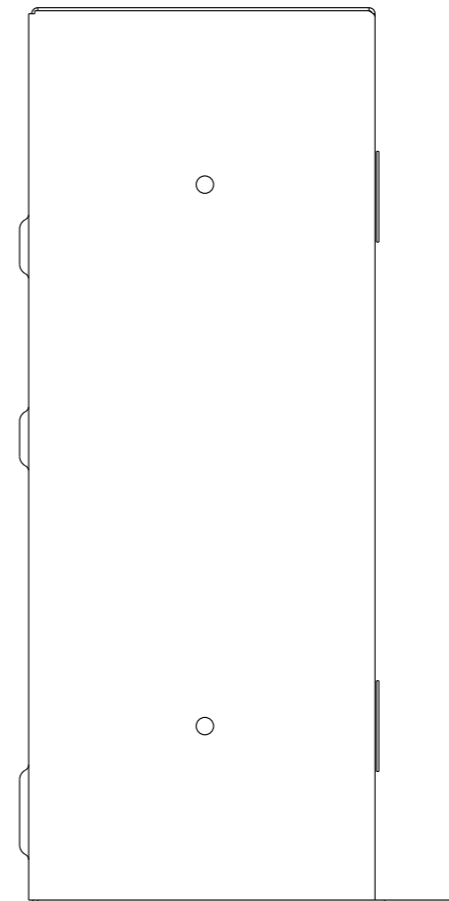
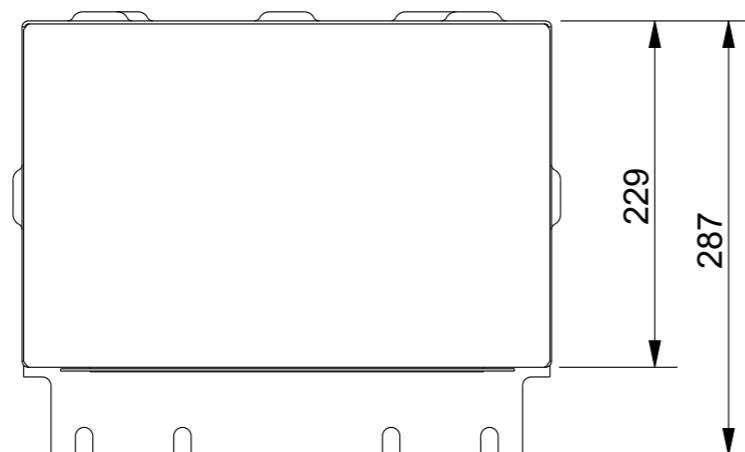
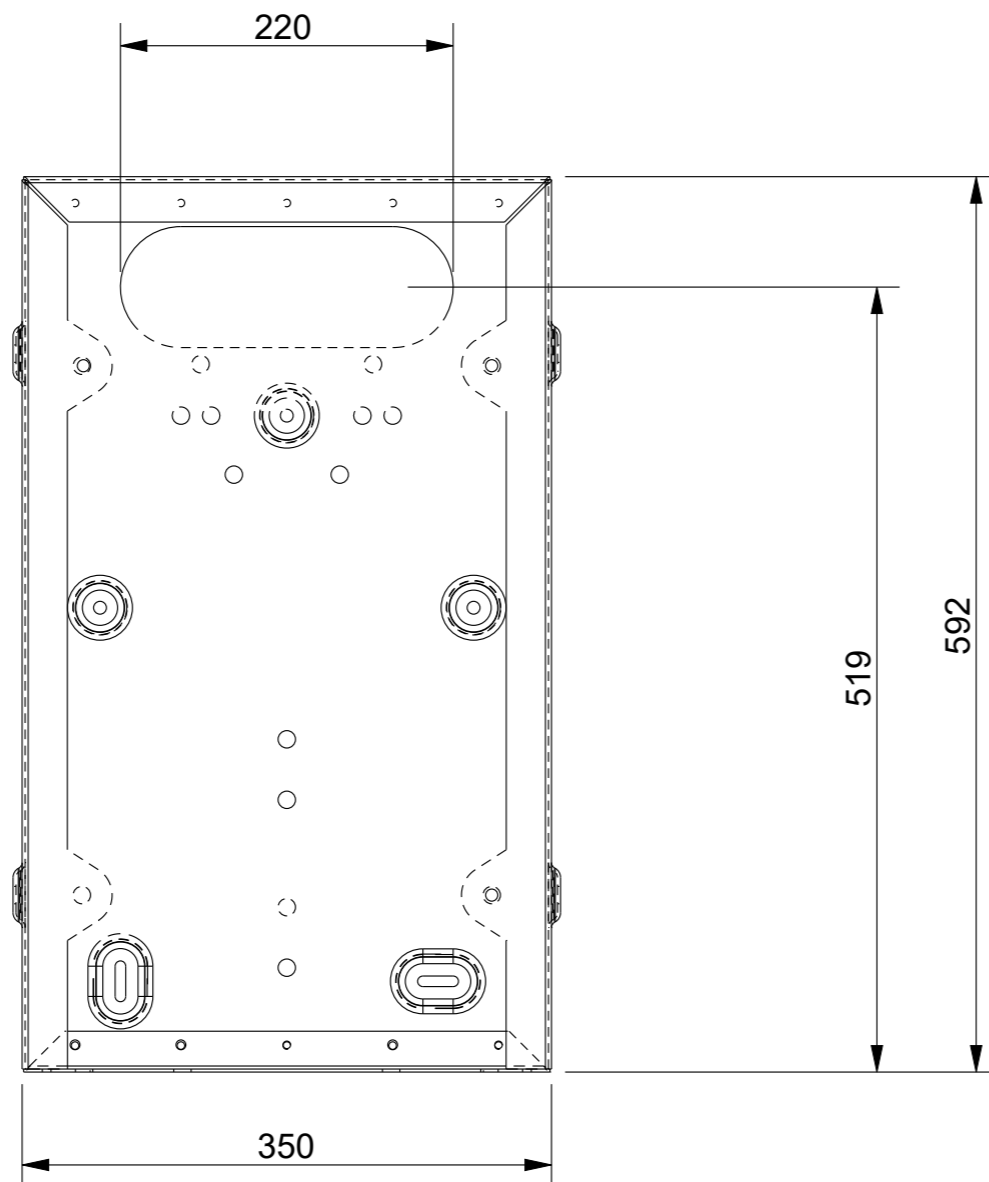


A

B

Stykliste

Pos.	Tegningsnr.	Benævnelse	Stk.
1	98961250	MONTERINGSPLADE TIL FRONT	2
2	98961713	INDMURINGSSEKTION (+90)	1
3	98961714	TOP INDMUR. SEKT.	1
4	98961715	BUND INDMURINGSSEKT.	1



-	-	-
11-11-21	TA	2 huller tilføjetpart 98961713, tekst opdateret + 2 stk beslag 98961250 tilføjet
23-01-20	THJ	2 stk huller tilføjet+ 4 oppresningshuller tilføjet
24-02-16	JK	2 stk huller tilføjet
Dato	Sig.	Ændring

Materialenr/Materiale

IMP	Målforhold 1:5	Navn	Dato
		Tegn JK	11-02-16
Benævnelse INDMURINGSSEKTION (+90) 590x350x200		Tegningsnr. 98961710	
Side 1 af 2			

Vægt=9.911